

Lavaggio Stoviglie
Lavastoviglie cesto trascinato
green&clean100 da 100 cesti/ora, con
ESD, elettrica

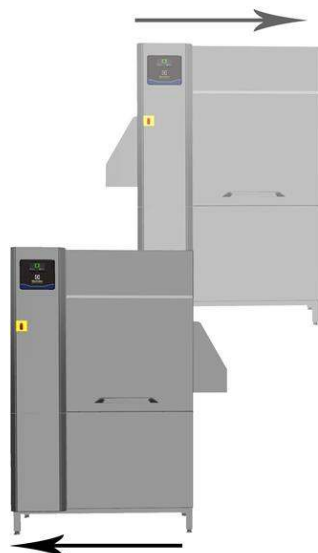
ARTICOLO N° _____

MODELLO N° _____

NOME _____

SIS # _____

AIA # _____



CC0EC8 (ESR10E5E)

Lavastoviglie cesto trascinato green&clean100 da 100 cesti/ora, con ESD, elettrica, touch screen, porte coibentate, direzione personalizzata in utenza, 50 Hz

Descrizione

Articolo N° _____

Lavastoviglie a cesto trascinato green&clean100. Dotata di Dispositivo di Risparmio Energetico (ESD) incorporato, che utilizza il vapore generato dalla macchina nelle vasche di risciacquo e lavaggio per riscaldare l'acqua fredda in entrata. La lavastoviglie green&clean100 grazie alla valvola di pressione stabilizzata integrata assicura la giusta pressione di risciacquo per risultati di igiene eccellenti. I bracci di lavaggio coprono la lunghezza della vasca di lavaggio per massimizzare il contatto delle stoviglie con l'acqua (Maximum Water Contact - MWC). La fase di lavaggio è garantita da una potente pompa e dai bracci di lavaggio appositamente progettati. Il lavaggio avviene con una temperatura dell'acqua di 55-65°C. Il risciacquo finale viene effettuato con acqua pulita riscaldata ad una temperatura costante di 85°C; Risciacquo a basso consumo di acqua (1,5 l/cesto) per lavaggi ad una velocità massima di 100 cesti/ora. Velocità del nastro trasportatore di 100 cesti/ora. Il pannello di controllo touch, semplice e intuitivo, permette un facile utilizzo della macchina su diversi livelli. Ogni vasca ha un'ampia porta controbalanciata dotata di isolamento termico e acustico. La direzione di carico della macchina è decisa in utenza dall'operatore a seconda dello schema del flusso con adattamento da destra a sinistra.

Approvazione: _____

Caratteristiche e benefici

- Piedini regolabili per l'accesso alla pulizia sotto la macchina.
- Grado di protezione all'acqua IP25, agli oggetti solidi e agli insetti (di grandezza superiore a 6 mm).
- Pannello di controllo con display touch, intuitivo e facile da usare per far funzionare la macchina e controllare il suo stato di funzionamento. Sono disponibili tre diversi livelli di accesso, ciascuno dei quali mostra messaggi ed informazioni all'operatore, al personale di manutenzione interno e ai partner autorizzati per l'assistenza.
- Tutti i componenti interni: bracci di lavaggio e di risciacquo, i filtri vasca, le tendine di separazione delle zone sono facilmente rimovibili per la pulizia.
- Dotata di porta USB per una facile lettura dei dati identificativi, numero di cicli, consumi, stato dei moduli/componenti, elenco storico allarmi, ecc.. E' possibile scaricare/caricare le impostazioni programmate e gli aggiornamenti firmware della macchina.
- Capacità massima 100 cesti/ora.
- La porta di ispezione è controbalanciata e permette un facile accesso alla zona di lavaggio e risciacquo. La porta è isolata attraverso l'utilizzo di schiume poliuretatiche per aumentare la resistenza, ridurre il rumore e la dispersione di calore.
- La velocità della rulliera può essere selezionata dall'operatore nel pannello di controllo.
- Tutti i principali componenti sono realizzati in acciaio inox anticorrosivo AISI 304: la camera interna, i pannelli esterni laterali e frontali, la porta e il sistema di trasporto del cesto.

Costruzione

- La vasca stampata con angoli arrotondati e le guide per cesto stampate, evitano le infiltrazioni di sporco all'interno della camera di lavaggio e assicurano un drenaggio veloce.
- Struttura costituita da una struttura in solido tubo di 50x50 mm in acciaio inox per fornire robustezza e durata.
- Tutti i componenti elettrici sono posizionati in un vano tecnico centrale con grado di protezione all'acqua IP65, immune ai getti d'acqua, al vapore ed alla polvere, garantisce una maggiore affidabilità.
- La predisposizione esterna per il collegamento dell'acqua di adduzione e scarico, detergente e brillantante rende facile e veloce l'installazione della macchina.
- La camera è stampata con angoli arrotondati

e non presenta tubazioni all'interno per una migliore pulizia.

- La direzione di alimentazione è da destra a sinistra ed è reversibile in utenza.
- L'unità si basa sul concetto di modularità per facilitare l'aggiunta del modulo di asciugatura in utenza.

Sostenibilità



- Il dispositivo automatico start/stop presente nelle varie zone della cesto trascinato attiva il funzionamento della macchina solo in presenza di un cesto. In assenza di cesti la macchina rimane nello stato di stand-by. Questo riduce il consumo di acqua, energia elettrica, brillantante, detergente e la rumorosità in ambiente.
- Il risciacquo singolo grazie alla valvola di pressione stabilizzata garantisce un consumo di 1,5 litri/cesto indipendentemente dalla pressione dell'acqua in ingresso e assicura un consumo ridotto in termini di energia, acqua, detergente e brillantante.
- La valvola di pressione stabilizzata integrata assicura una pressione costante durante il ciclo di risciacquo, indipendentemente dalla pressione dell'acqua in ingresso.
- Le pompe di lavaggio verticali autosvuotanti offrono la massima igiene.
- La modalità di backup automatico viene attivata quando si verifica un errore. La risoluzione dei problemi guidata per correzioni istantanee include 150 notifiche precise e 23 procedure facili da seguire.
- Il dispositivo di risparmio energetico incorporato (ESD) utilizza il vapore caldo generato dalla macchina durante il risciacquo e il lavaggio per riscaldare l'acqua fredda in ingresso nel boiler fino a 50 °C, risparmiando così energia.

Accessori opzionali

- Zona di asciugatura elettrica, da 600 mm, senza porta PNC 534059
- Zona di asciugatura elettrica, ad angolo PNC 534411
- Kit stop di emergenza per lavastoviglie a cesto trascinato PNC 865162
- Micro fine corsa per rulliera a rulli corti PNC 865218
- Staffa di collegamento per ripiano e griglia inferiore da utilizzare se la rulliera è connessa direttamente alla cesto trascinato con cappa PNC 865235
- Micro fine corsa per rulliera a rulli lunghi PNC 865256
- Addolcitore per lavastoviglie a cesto trascinato PNC 865284
- Connessione HACCP per lavastoviglie a cesto trascinato green&clean PNC 865490
- Cappa paraspruzzi da 200 mm per lavastoviglie a cesto trascinato PNC 865498
- Tendine in silicone per lavastoviglie a cesto trascinato PNC 865503
- Set 6 cesti per lavastoviglie a cesto trascinato 1 vasca PNC 867050
- Set 9 cesti per lavastoviglie a cesto trascinato 1 vasca PNC 867051

Componenti

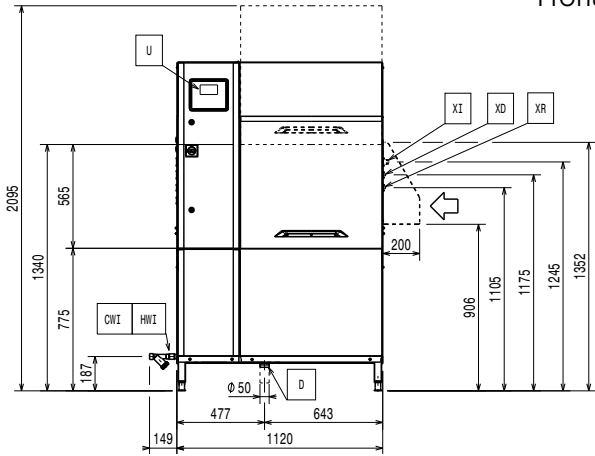
- 1 de **534058** (ESR10E5) Lavastoviglie cesto trascinato green&clean100 da 100 cesti/ora, elettrica, touch screen, porte coibentate, direzione personalizzata in utenza
 - **Peso imballo:** 220 kg
 - **Altezza imballo:** 1970 mm
 - **Larghezza imballo:** 1060 mm
 - **Profondità imballo:** 1260 mm
 - **Volume imballo:** 2.63 m³
- 1 de **864478** (NESDSRE) Dispositivo ESD per lavastoviglie a cesto trascinato green&clean100, elettrico
 - **Peso imballo:** ISO 9001; ISO 14001 kg
 - **Altezza imballo:** 410 mm
 - **Larghezza imballo:** 520 mm
 - **Profondità imballo:** 520 mm
 - **Volume imballo:** 0.11 m³



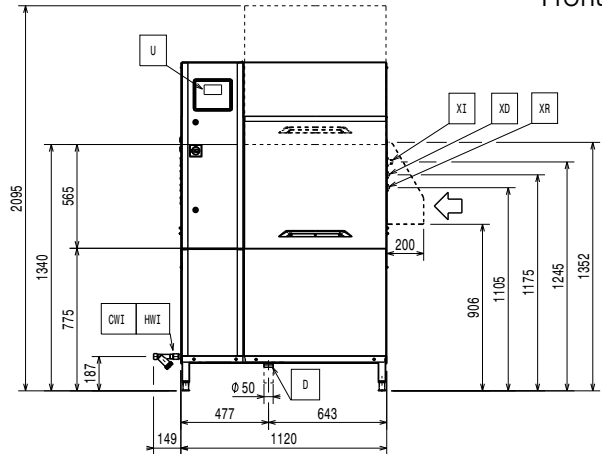
Electrolux
PROFESSIONAL

Lavaggio Stoviglie
Lavastoviglie cesto trascinato green&clean100
da 100 cesti/ora, con ESD, elettrica

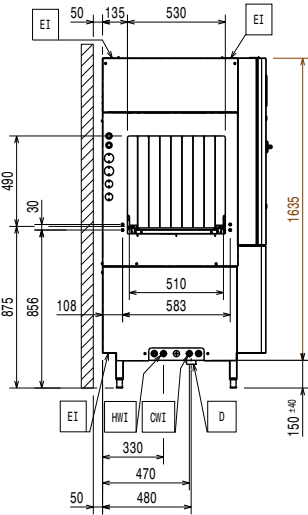
Fronte



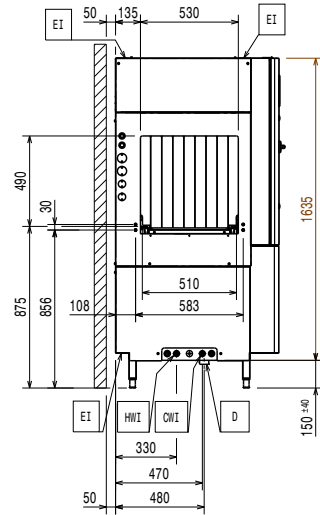
Fronte



Lato



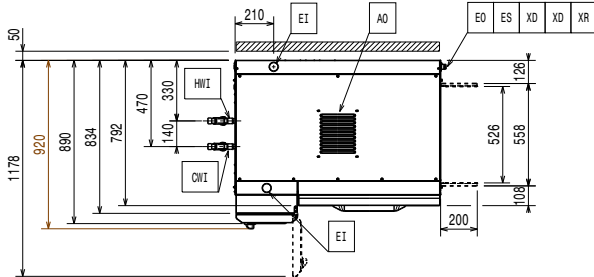
Lato



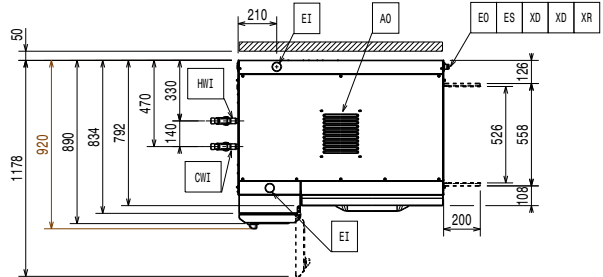
- CWI = Ingresso acqua fredda
- D = Scarico acqua
- EI = Connessione elettrica
- EO = Presea elettrica
- EQ = Vite Equipotenziale
- ES = Connessione elettrica IN/OUT
- HWI = Attacco acqua calda
- U = Porta USB
- WI = Ingresso acqua

- CWI = Ingresso acqua fredda
- D = Scarico acqua
- EI = Connessione elettrica
- EO = Presea elettrica
- EQ = Vite Equipotenziale
- ES = Connessione elettrica IN/OUT
- HWI = Attacco acqua calda
- U = Porta USB
- WI = Ingresso acqua

Alto



Alto





Electrolux
PROFESSIONAL

Lavaggio Stoviglie
Lavastoviglie cesto trascinato green&clean100
da 100 cesti/ora, con ESD, elettrica

Elektrico

Tensione di alimentazione:	
CC0EC8 (ESR10E5E)	380-415 V/3N ph/50 Hz
Potenza standard installata:	25.5 kW
Elementi riscaldanti boiler:	12 kW
Potenza pompa di lavaggio:	1.18 kW
Resistenze vasca di lavaggio:	12 kW

Acqua

Portata della pompa di lavaggio:	400 l/min
Dimensioni tubo di carico:	G 3/4"
Dimensioni tubatura di entrata acqua fredda:	G 3/4"
Dimensioni tubo di scarico:	50mm
Pressione acqua di alimentazione:	1.5-7 bar
Temperatura acqua fredda di alimentazione per la sezione risciacquo:	10 - 30 °C
Temperatura di alimentazione per la sezione lavaggio:	10 - 65°C
Temperatura consigliata 50°C.	
Durezza acqua di alimentazione:	0-14 °fH / 0-8°dH
Sotto i 7°fH/4°dH serve utilizzare un detergente e un brillantante idoneo.	
Portata pompa di lavaggio:	400 l/h
Portata max dello scarico:	2.5 l/s
Capacità vasca di lavaggio:	70 l

Informazioni chiave

Temperatura di lavaggio:	55 - 65 °C
Produttività per ora (massima velocità):	100cesti/1800piatti
Temperatura risciacquo finale:	85 °C
Dimensioni esterne, larghezza:	1120 mm
Dimensioni esterne, larghezza:	44 1/16" (1120 mm)
Dimensioni esterne, profondità:	920 mm
Solo nella fase di trasporto la profondità può essere ridotta 890 mm rimuovendo il pulsante dell'interruttore principale o a 792 mm togliendo il pannello di controllo e le maniglie della porta.	
Altezza con porta aperta:	2095 mm
Dimensioni bocca di carico (larghezza):	530 mm
Dimensioni bocca di carico (altezza):	490 mm
Per i dati di spedizione, consultare il listino prezzi.	
Secondo la norma: IEC60335-2-58 annex AA	
Spazio richiesto tra tavolo di ingresso e tavolo di uscita:	1120 mm

Indicazioni ventilazione:

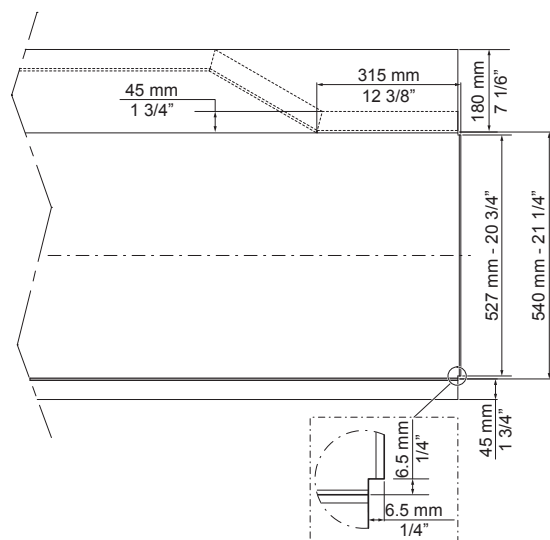
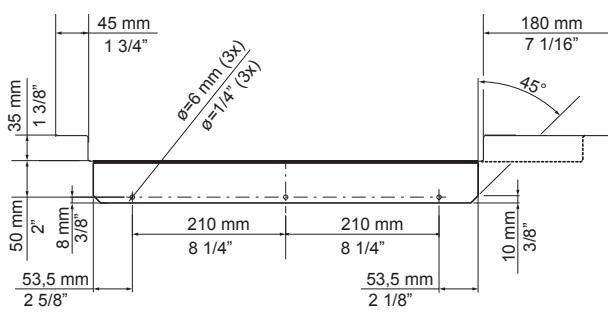
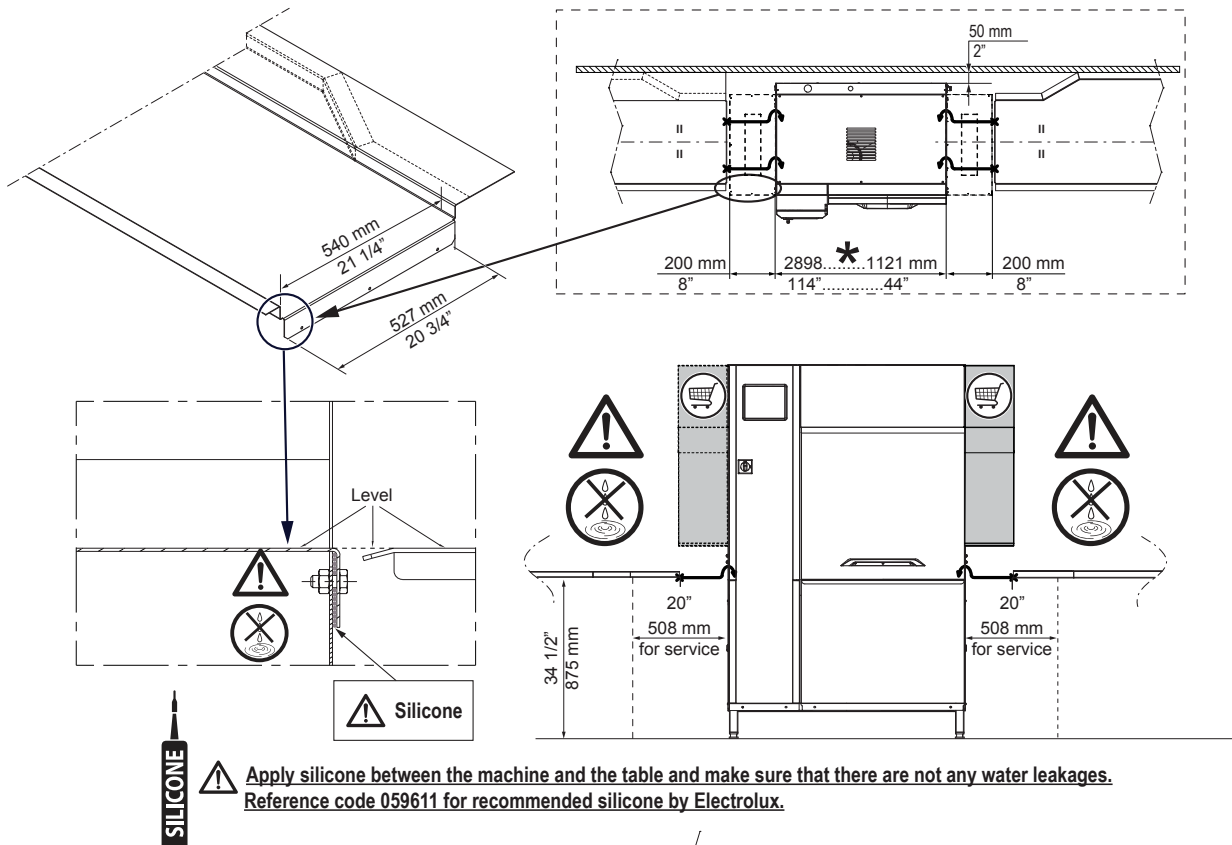
Flusso d'aria (top)	243 m ³ /h
Temperatura dell'aria	45 °C

Umidità dell'aria (top):	100 % r.h.
I dati si riferiscono solo alle macchine in condizioni ambientali di 25°C temperatura ambiente, 60% di umidità relativa e 18°C temperatura ingresso acqua fredda.	
Calore latente:	13500 W
Calore sensibile:	5300 W
Questo modello necessita di una cappa di aspirazione. Consultare gli schemi di installazione per il posizionamento della cappa di aspirazione.	

Sostenibilità

Consumo acqua per il risciacquo (l/cesto):	1.5
Consumo acqua di risciacquo alla velocità massima (l/h):	0 l/h
Livello di rumorosità:	<62 dBA

RECOMMENDED TABLE CONNECTION



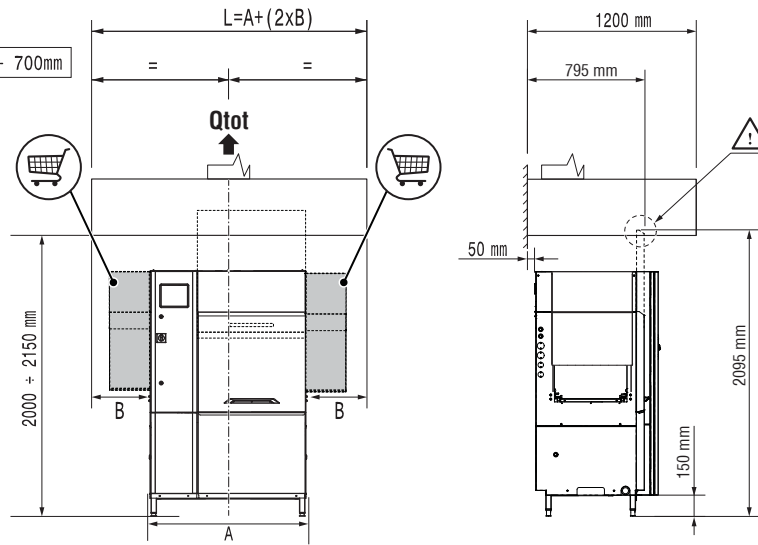
- Depending on the model.
- Depending on the model.

All tables must be connected to the dishwashing units according to local regulations and industry standards which may differ from the recommendations herein suggested. Electrolux Professional is not liable for any failure in complying with local design standards.

RECOMMENDED HOOD DESIGN OPTIONS

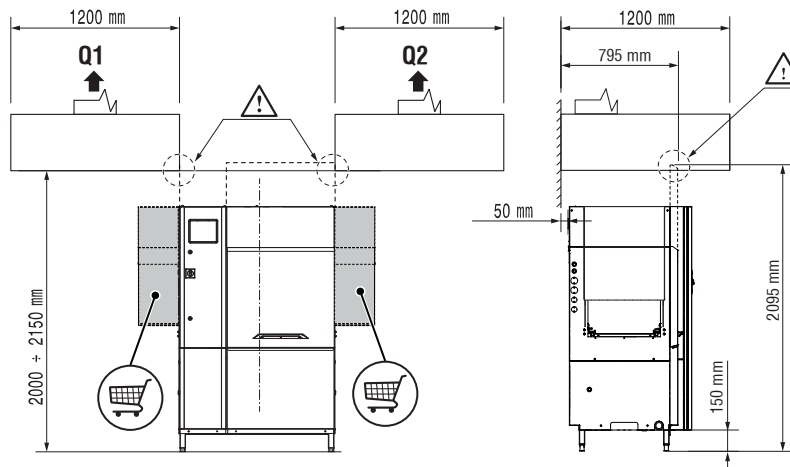
NO ESD = ✓
ESD = ✓

Qtot (VDI 2052)	
100 r/h no ESD no Dryer	1100 m³/h
100 r/h ESD no Dryer	1350 m³/h
100 r/h no ESD + 1 Dryer	1200 m³/h
100 r/h ESD + 1 Dryer	1550 m³/h



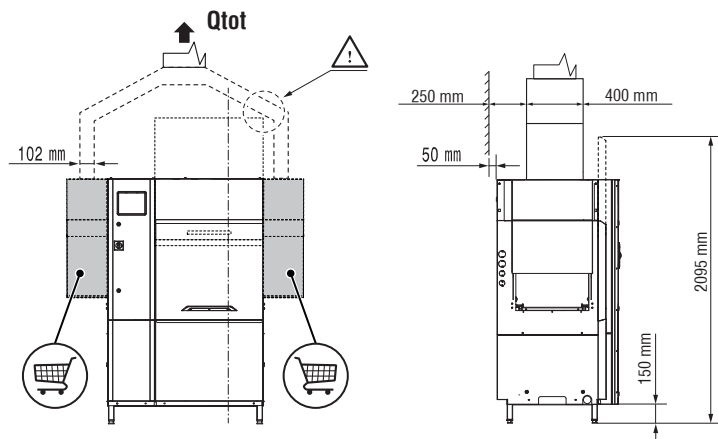
NO ESD = ✓
ESD = ✗

Qtot (VDI 2052)	
100 r/h no ESD no Dryer	1100 m³/h
100 r/h ESD no Dryer	1350 m³/h
100 r/h no ESD + 1 Dryer	1200 m³/h
100 r/h ESD + 1 Dryer	1550 m³/h



NO ESD = ✓
ESD = ✗

Qtot (VDI 2052)	
100 r/h no ESD no Dryer	1100 m³/h
100 r/h ESD no Dryer	1350 m³/h
100 r/h no ESD + 1 Dryer	1200 m³/h
100 r/h ESD + 1 Dryer	1550 m³/h



All exhaust hoods must be dimensioned and installed according to local regulations and industry standards which may differ from the recommendations herein suggested. Electrolux Professional is not liable for any failure in complying with local design standards.

DOC. NO. 59566QF00
EDITION 09.2019